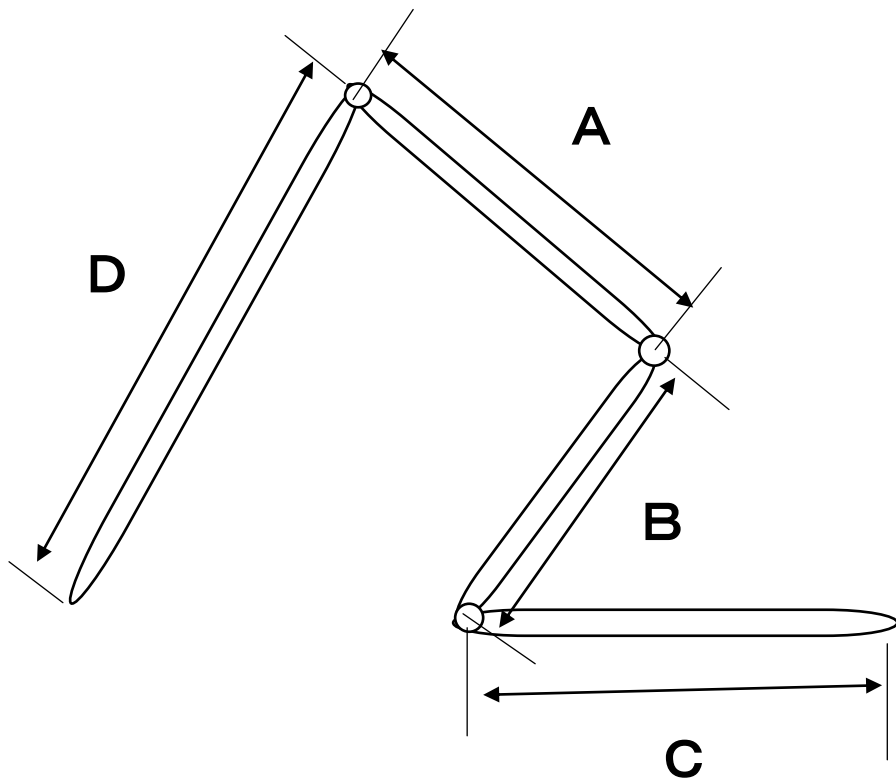
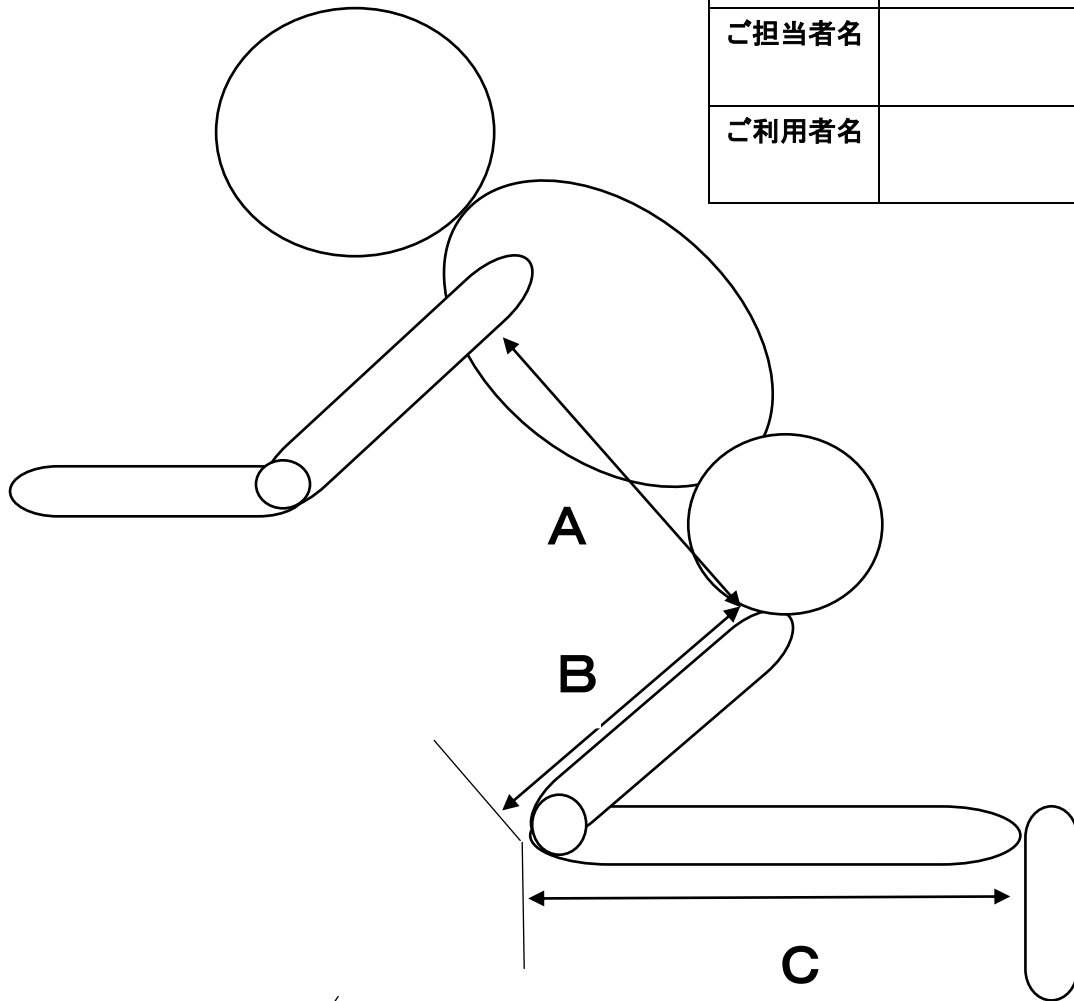


フレックス・ライダー 採寸表 (注文書と併せてFAXしてください)

発注元	
ご担当者名	様
ご利用者名	様



寸法 (Cm)													
A	Cm (min 25cm)												
B	Cm (min 25cm)												
C	Cm (min 25cm)												
D	Cm												
デ モ 機 寸 法	<table border="0"> <tr> <td>A</td> <td>32</td> <td>Cm</td> </tr> <tr> <td>B</td> <td>26</td> <td>Cm</td> </tr> <tr> <td>C</td> <td>28</td> <td>Cm</td> </tr> <tr> <td>D</td> <td>60</td> <td>Cm</td> </tr> </table>	A	32	Cm	B	26	Cm	C	28	Cm	D	60	Cm
A	32	Cm											
B	26	Cm											
C	28	Cm											
D	60	Cm											