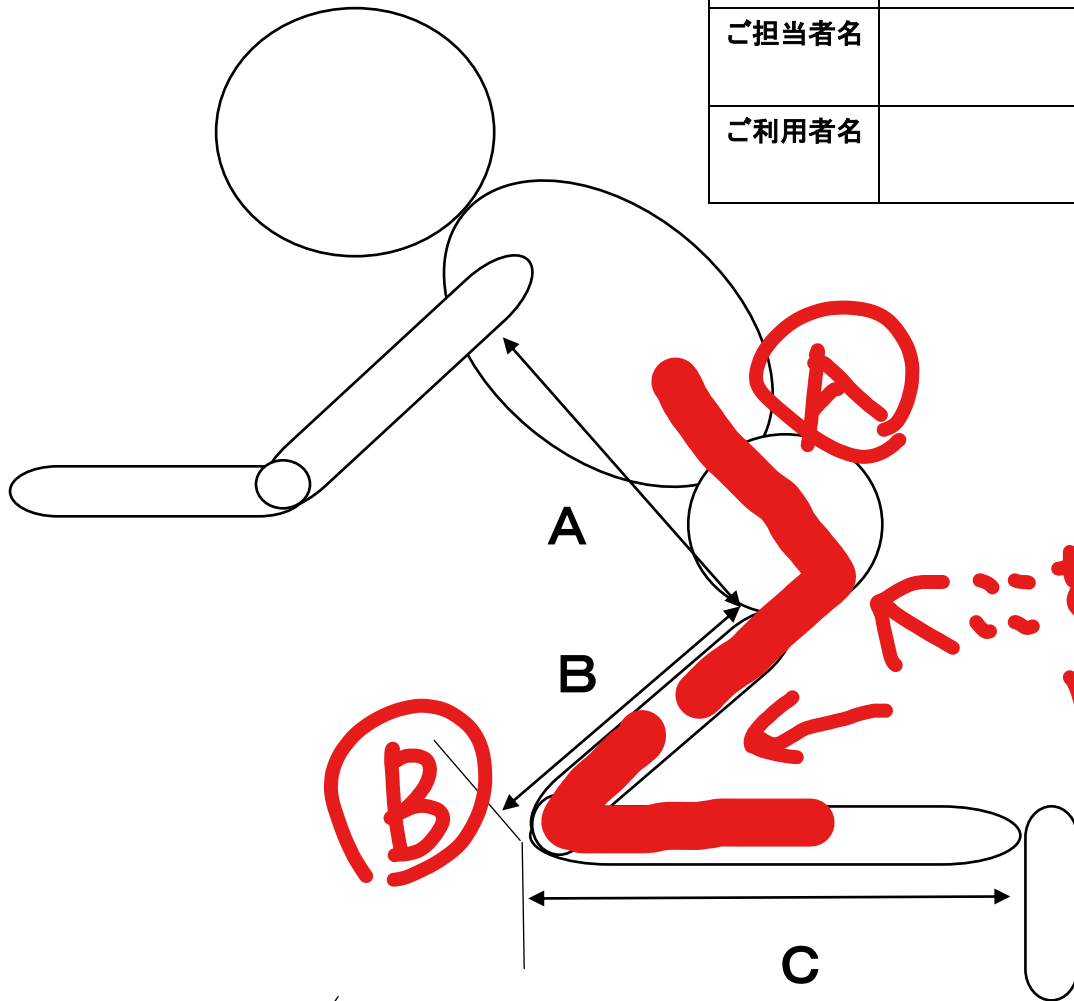
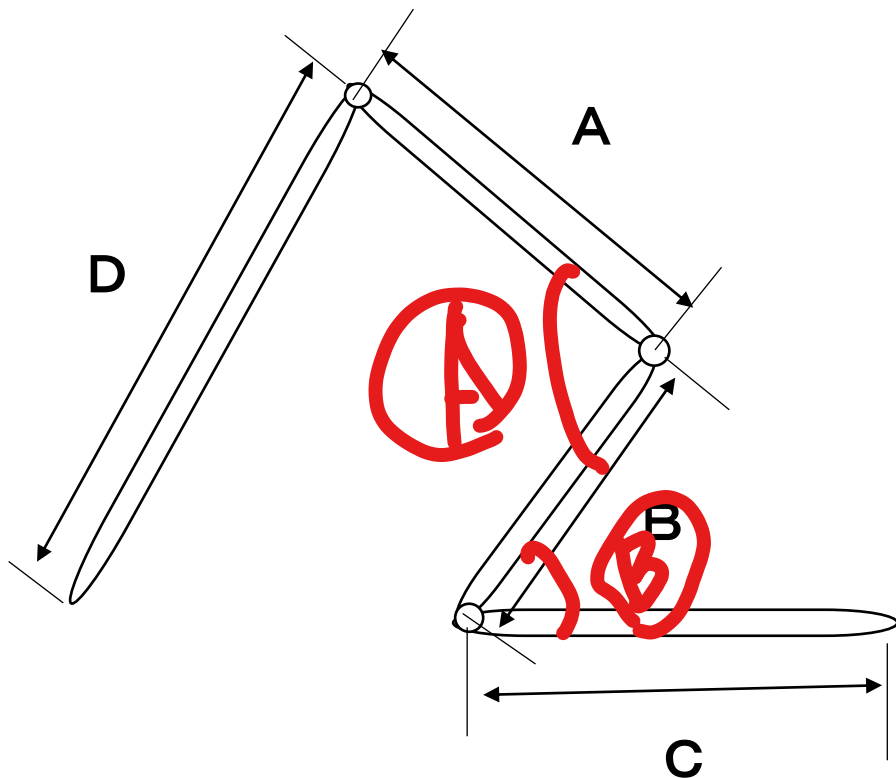


フレックス・ライダー ReFlex 採寸表 (注文書と併せてFAXしてください)

発注元	
ご担当者名	様
ご利用者名	様



膝をいかり曲げる



	寸法 (Cm)		
A	Cm (min 25cm)		
B	Cm (min 25cm)		
C	Cm (min 25cm)		
D	Cm		
デモ機寸法	A	32	Cm
	B	26	Cm
	C	28	Cm
	D	60	Cm